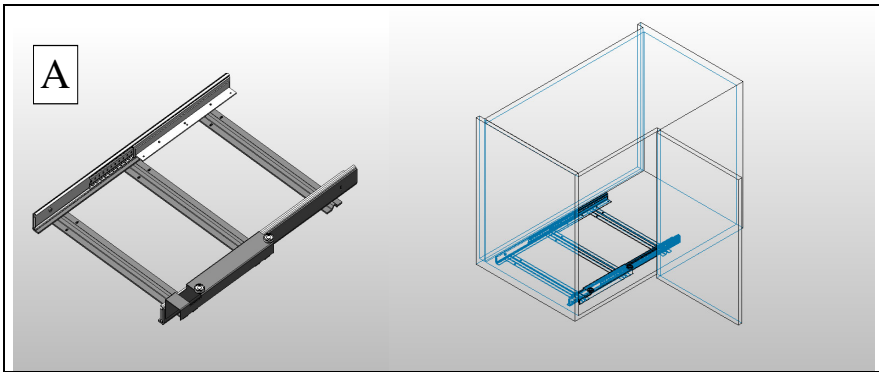


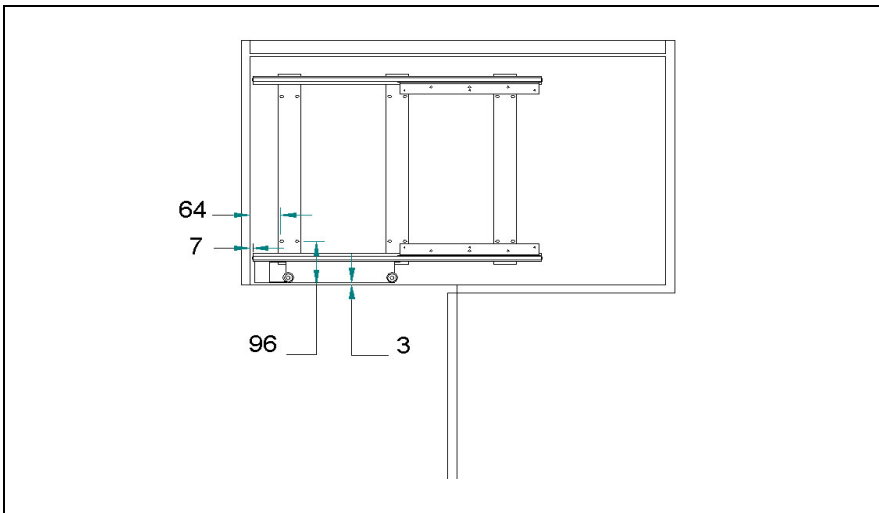
Ingombro minimo di utilizzo
 Minimum dimensions needed

*Art.46202 46205 **mm. 500**
 46205B 46212
 46212B

*Art.46202C 46205C **mm 455**
 46205CB 46212C
 46212CB

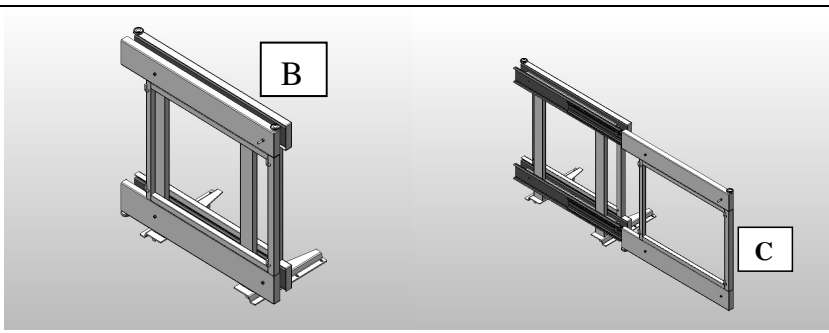


Guida A
 Slide A



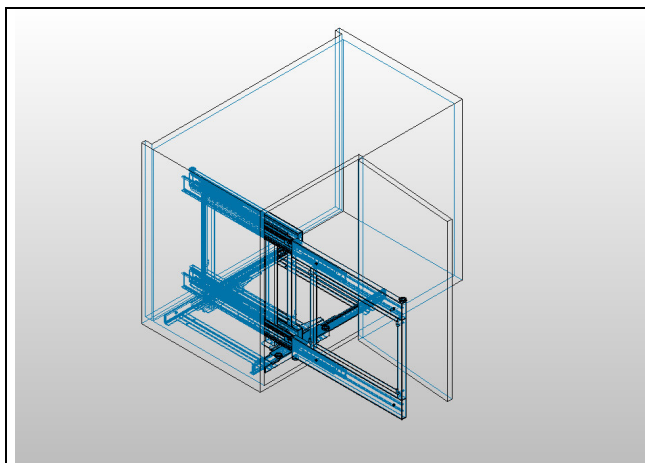
Inserire la guida A nel vano e fissare.
 (Se avete acquistato l'ammortizzatore trasversale seguire le relative istruzioni di montaggio)

Put the slide A on the base and fasten.
 (If you bought the transverse shock-absorber read the respective instructions.)



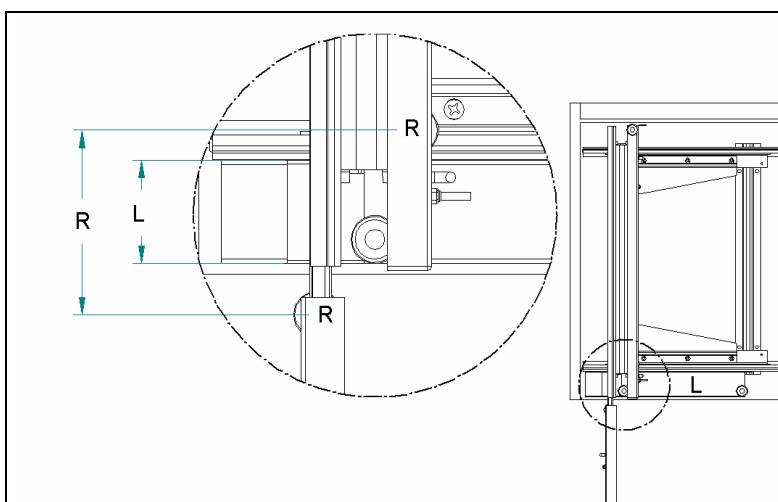
Estrarre totalmente il telaio "C" dal carrello "B"

Pull out the frame "C" from the trolley "B"



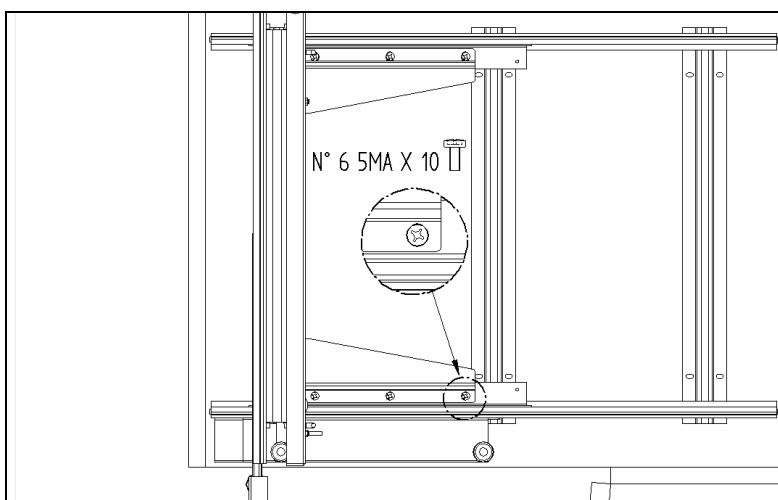
Inserire il carrello B sopra la guida "A"

Put the trolley "B" on the slide "A"



Controllare che le due ruote R siano ai lati della lamiera L

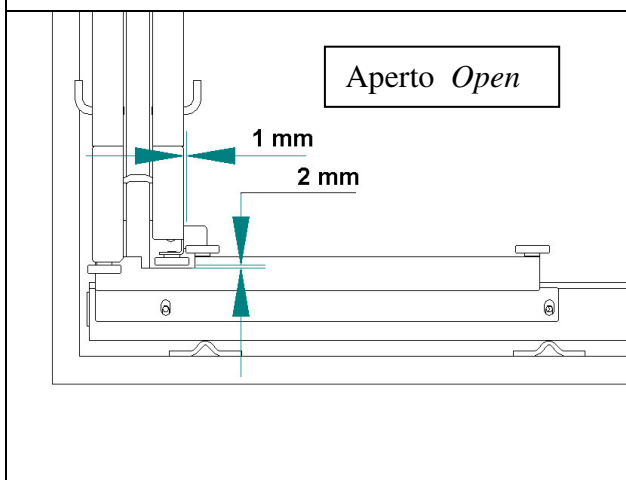
Make sure the 2 wheels R are at the sides of sheet L



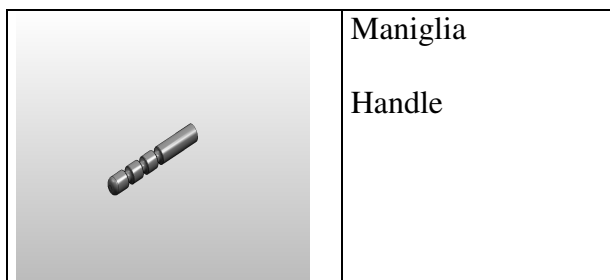
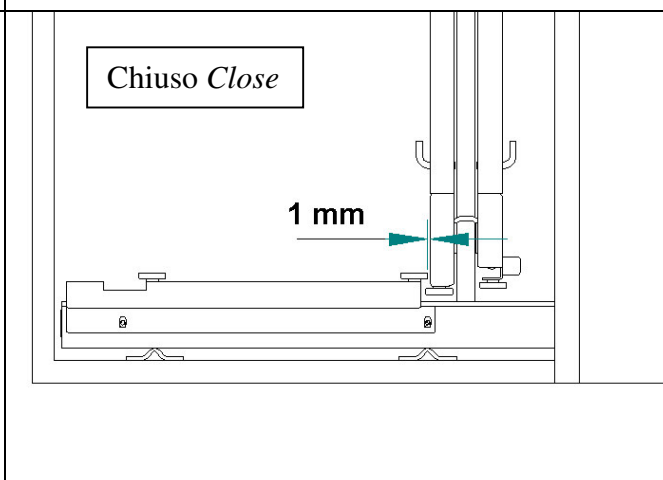
Avvitare le 6 viti M5 senza serrare

Screw down the 6 M5 screws without fastening

Controllare la posizione aperto e chiuso serrare le 6 viti M5

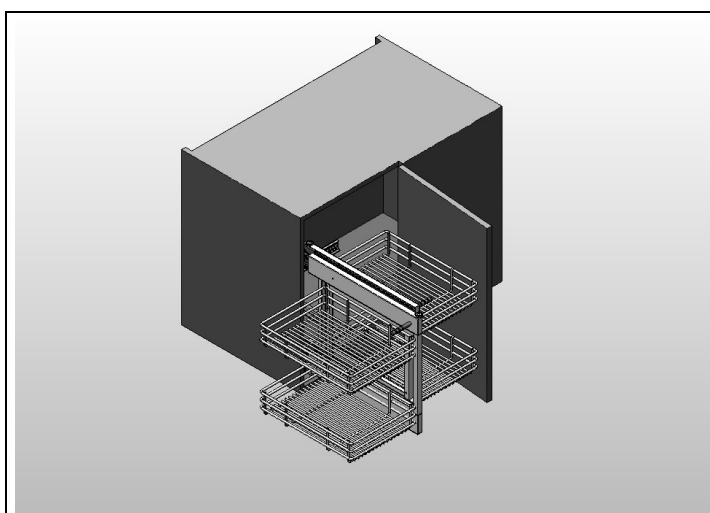


Control trolley in open and closed position then fasten the 6 M5 screws



Maniglia

Handle



Avvitare le maniglie ed agganciare le ceste

Screw the handles and hook the baskets